

# GMT-X4

## 四通道称重变送仪表



# GMT-X4

## 卡轨式四通道称重变送模块



GMT-X4是一款针对工业现场多通道重量数据采集变送需求开发的四通道卡轨式称重模块，该模块具有体积小、性能稳定、操作简单等优点，可广泛应用于锂电新能源、橡塑化工、食品医药、建材及冶金等称重场合。



### 硬件特点



- DIN卡轨式安装，不锈钢外壳，尺寸小巧（62X134X128mm），工业感强；
- 配置接口丰富，多种组合的选配接口：

#### 标准版配置：

- ① 4路6线制传感器接口；
- ② 1路RS485接口、1路RS232接口；
- ③ 4入8出晶体管I/O；

#### 选配接口1：

单网口，支持Modbus TCP协议；  
总线类双网口，支持 Ethernet/IP / Profinet / EtherCat 协议 / CC-Link IE；

#### 选配接口2：

4路模拟量输出；

#### 选配接口3：

CAN通讯；

（选配1、2、3可同时选择）



### 软件特点

- 零点恢复功能：支持重新上电后回到断电前的零点；
- 支持理论值标定，标定过程3s内稳定，可自动确认；
- 支持多种协议，可远程监测、调试；Modbus TCP/IP协议，最多可支持6台网络设备同时连接；
- 输入口去抖防误判功能，去抖时间可设。

# GMT-X4

## 称重变送仪表 (智能接线盒)



组合模式下的GMT-X4称重变送仪表，主界面显示总重量，拥有4个独立的称重传感器读取通道和监测通道。

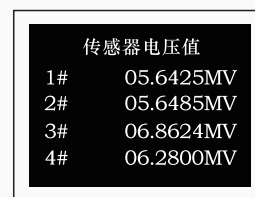
### 软件特点



- 主界面
- 六位数据显示



- 重量数据显示
- 4个独立传感器接口



- 毫伏数显示
- 独立显示4个传感器数据



- 主界面错误提示
- 传感器故障



- 重量数据显示
- 错误提示
- 对应故障的传感器



- 毫伏数显示
- 错误提示
- 对应故障的传感器

### 硬件特点

- 不锈钢外壳，尺寸小巧（62X134X128mm），工业感强；

**标准版配置：** ① 4路6线制传感器接口； ② 1路RS485接口、1路RS232接口；  
③ 4入8出晶体管I/O；

**选配接口1：** 普通/总线类双网口，支持Modbus TCP协议，支持 Ethernet/IP/  
CC-Link IE/Profinet/EtherCat协议；

**选配接口2：** 1路模拟量输出；

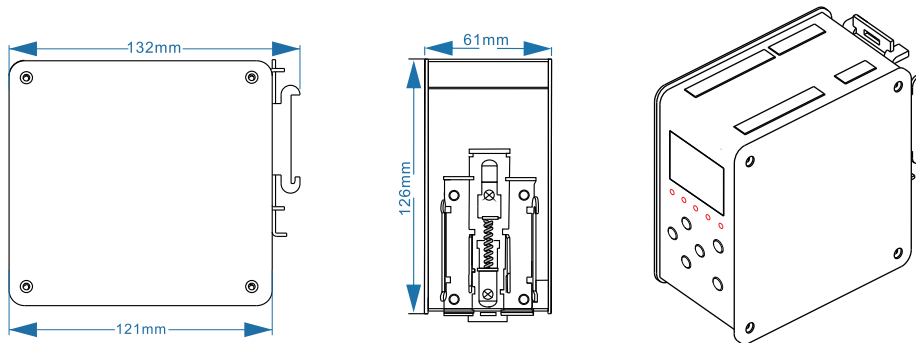
**选配接口3：** CAN通讯；

(选配1、2、3可同时选择)

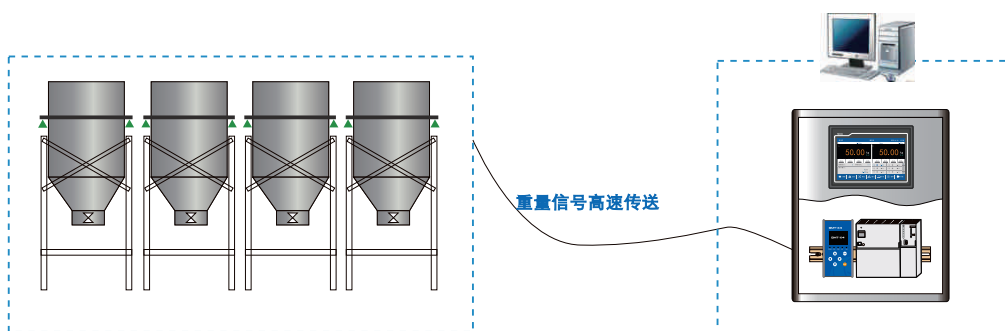


## 技术参数

一般规格	开关电源	DC 24V ±5%
	认证使用环境	-10 ~ 40°C; 90%R.H不可结露
	使用环境	-20 ~ 60°C; 90%R.H不可结露
	存储环境	-40 ~ 60°C; 90%R.H不可结露
	最大功耗	约20W
	检定标准	ClassIII6000e, 1μV/d
	外壳尺寸	62mm ×134mm ×128mm
产品重量	约 880g	
计量参数	称重传感器激励电压	5V, 每通道200mA(MAX)
	非线性	0.01%F.S
	称重传感器要求	4个模拟传感器接口, 每个最多可接8个350Ω传感器 支持1mV/V、2mV/V、3mV/V灵敏度
	输入灵敏度	0.01μV/d
	A/D采样速度	50/60/100/120/200/240/400/480/800/960次/秒
	最高显示精度	1/1,000,000



## 应用示意图



多物料配料称重并联模式

